

BHFITNESS

Руководство пользователя

i.TFB
(H862iL)

велотренажер



Уважаемый покупатель!

Поздравляем с удачным приобретением! Вы приобрели современный тренажер, который, как мы надеемся, станет Вашим лучшим помощником. Он сочетает в себе передовые технологии и современный дизайн.

Постоянно используя этот тренажер, Вы сможете укрепить сердечно-сосудистую систему и приобрести хорошую физическую форму. Надеемся, что данная модель удовлетворит все Ваши требования.

Прежде чем приступить к использованию тренажера, внимательно изучите настоящее руководство и сохраните его для дальнейшего использования. В случае возникших дополнительных вопросов обратитесь к продавцу или дилеру, который проконсультирует Вас и поможет устранить возникшую проблему.

Обязательно сохраняйте инструкцию по эксплуатации, это поможет Вам по прошествии времени вспомнить о функциях тренажера и правилах его использования.

Если у Вас возникли какие-либо вопросы по эксплуатации данного тренажера, свяжитесь со службой технической поддержки или уполномоченным дилером, у которого Вы приобрели тренажер.

МЕРЫ БЕЗОПАСНОСТИ

Внимание!

Перед тем как приступить к тренировкам, настоятельно рекомендуем пройти полное медицинское обследование, особенно если у Вас есть наследственная предрасположенность к повышенному давлению или сердечно-сосудистым заболеваниям. Неправильное или чрезмерно интенсивное выполнение упражнений может повредить Вашему здоровью.

Тренажер предназначен для домашнего использования. В целях обеспечения безопасности и надежной работы оборудования перед использованием тренажера ознакомьтесь с инструкцией.

При использовании тренажера следует соблюдать следующие базовые меры предосторожности:

- **ОСТОРОЖНО!** Во избежание удара током отключайте тренажер от сети после окончания использования и перед чисткой;
- **ВНИМАНИЕ!** Не следует оставлять включенный тренажер без присмотра во избежание удара током. Если тренажер не используется или производится его ремонт, установка или снятие комплектующих, отключите его от сети;
- Используйте тренажер только по назначению, описанному в данном руководстве. Во избежание получения травм используйте только те аксессуары, которые рекомендованы производителем;
- Во избежание травм и удара током не вставляйте какие-либо предметы в отверстия на тренажере;
- Не снимайте кожухи консоли. Ремонт тренажера должен производиться только сотрудниками сервисного центра;
- Не используйте тренажер, если заблокированы вентиляционные отверстия. Поддерживайте их в чистоте, удаляйте скапливающуюся пыль, волосы и т. д.;
- Не используйте тренажер, если у него повреждены шнур питания или вилка, если он работает некорректно, был поврежден или побывал в воде. Доставьте тренажер в сервисный центр для осмотра и ремонта;
- Не перемещайте тренажер за шнур питания и не используйте шнур как ручку;
- Шнуры питания не должны соприкасаться с нагревающимися поверхностями;
- Дети и лица с ограниченными возможностями могут находиться рядом с включенным тренажером или использовать его только под наблюдением;

- Тренажер не предназначен для использования вне помещения;
- Не пользуйтесь тренажером в местах, где распыляются аэрозоли или осуществляется подача кислорода;
- Не подставляйте руки под движущиеся части тренажера, следите, чтобы Ваша одежда не попала в движущиеся части тренажера;
- Тренажер не имеет шестерни холостого хода. Скорость движения педалей должна снижаться постепенно;
- Будьте осторожны при подходе к тренажеру и спуске с него. Опустите соответствующую педаль в нижнее положение и дождитесь полной остановки тренажера.

ОСТОРОЖНО! Если Вы почувствовали боль в груди, тошноту, головокружение или одышку, немедленно ПРЕКРАТИТЕ занятия на тренажере. Прежде чем возобновлять тренировки обратитесь за консультацией к врачу.

ТРАНСПОРТИРОВКА И ЭКСПЛУАТАЦИЯ ТРЕНАЖЕРА

1. Тренажер должен транспортироваться только в заводской упаковке;
2. Заводская упаковка не должна быть нарушена;
3. При транспортировке тренажер должен быть надежно защищен от дождя, влаги, атмосферных осадков, механических перегрузок.

ХРАНЕНИЕ ТРЕНАЖЕРА

Тренажер рекомендуется хранить и использовать только в сухих отапливаемых помещениях со следующими значениями:

1. Температура: +10-+35С;
2. Влажность: 50-75%.

Если Ваш тренажер хранился при низкой температуре или в условиях высокой влажности (имеет следы конденсации влаги), необходимо перед эксплуатацией выдержать его в нормальных условиях не менее 2–4 часов, и только после этого можно приступить к эксплуатации.

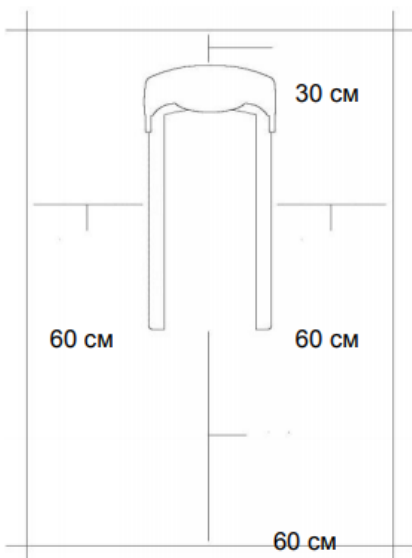
Перед тем как начать тренировку

Перед первым занятием проверьте, правильно ли была проведена сборка тренажера. Ознакомьтесь со всеми функциями и настройками тренажера и проводите тренировки в строгом соответствии с инструкцией по

эксплуатации. Перед началом тренировки убедитесь, что все защитные элементы надежно установлены и закреплены, проверьте надежность механических и электрических соединений. Установите тренажер на ровную нескользящую поверхность, оставляя с каждой стороны по 0,5 м свободного пространства. Для снижения шума и вибраций рекомендуется использовать специальные резиновые коврики, также это позволит избежать царапин, сколов и вмятин, если напольное покрытие в Вашем доме выполнено из деликатных материалов (паркетная доска, штучный паркет, натуральный линолеум, пробковое покрытие и т. п.).

НАСТРОЙКА ОБОРУДОВАНИЯ

ВЫБОР МЕСТА ТРЕНАЖЕРА



Место, где установлен тренажер, должно быть хорошо освещенным и проветриваемым. Установите тренажер на твердой, ровной поверхности, так, чтобы расстояние от стены или других предметов было достаточным (свободное пространство должно быть не менее 60 см по бокам, не менее 30 см перед оборудованием, не менее 60 см позади него).

Свободное пространство сзади тренажера обеспечит Вам комфортный подход к тренажеру и спуск с него.

Если Вы ставите тренажер на ковер, необходимо подложить под него коврик из твердого пластика, чтобы предохранить ковер и оборудование от возможных повреждений. Также это

позволит избежать царапин, сколов и вмятин, если напольное покрытие в Вашем доме выполнено из деликатных материалов (паркетная доска, штучный паркет, натуральный линолеум, пробковое покрытие и т. п.)

Не размещайте тренажер в помещениях с высокой влажностью, например, рядом с парной, сауной или закрытым бассейном. Водяные пары или хлор могут отрицательно повлиять на электронные и другие компоненты тренажера. Рекомендуется устанавливать тренажер в комфортном помещении.

РЕКОМЕНДАЦИИ ПО СБОРКЕ

Перед сборкой тренажера тщательно изучите ее последовательность и выполняйте все рекомендации. Используйте для сборки приложенный или рекомендуемый инструмент. Убедитесь, что в наличии имеются все детали, и они не повреждены. Не прикладывайте чрезмерных усилий к инструменту во избежание травм и повреждения элементов конструкции тренажера. Сначала соберите все детали тренажера, не до конца затянув гайки и болты, и, убедившись, что конструкция собрана правильно, затяните их до конца.

Каждый тренажер на заводе проходит проверку качества. Это необходимо, чтобы убедиться в корректной работе всех узлов оборудования. При этом может потребоваться частичная или полная сборка (зависит от конкретной модели). В связи с этим в местах соединений элементов тренажера могут остаться следы стыковки деталей и использования технологического крепежа.

ТЕХНИЧЕСКОЕ ОБСЛУЖИВАНИЕ/ ГАРАНТИЯ/ РЕМОНТ

ЧИСТКА ЭЛЛИПТИЧЕСКОГО ТРЕНАЖЕРА

Профилактическое обслуживание и ежедневная чистка оборудования продлят срок его эксплуатации и помогут сохранить его внешний вид.

При этом важно соблюдать следующие рекомендации:

- Перед любым обслуживанием обязательно отключайте тренажер от электрической сети. К обслуживанию можно приступать примерно через минуту после полного обесточивания внутренних электрических цепей тренажера;
- Защищайте тренажер от попадания прямого солнечного света, в противном случае возможно выцветание пластиковых деталей;
- Тренажер необходимо устанавливать в сухом месте;
- Для чистки используйте мягкую хлопчатобумажную ткань;
- Не применяйте абразивные препараты, агрессивные жидкости для чистки рабочих поверхностей тренажера, такие, как ацетон, бензин, уайт-спириты, бензол и их производные - во избежание повреждения лакокрасочных покрытий и пластиковых деталей. Для ухода рекомендуется применять слегка смоченную нейтральным раствором моющей жидкости (мыльный раствор) ткань с последующей протиркой сухой тканью;
- После каждого использования тренажера протирайте педали, рукоятки, датчики пульса и поручни;
- Не допускайте попадания жидкости на тренажер. Это может привести к его повреждению или возникновению угрозы поражения электротоком;
- Проверяйте ход и надежность крепления педалей;
- Если тренажер неустойчив и качается, выровняйте его с помощью регулировочных ножек;
- Регулярно выполняйте уборку территории вокруг тренажера.

ПРОВЕРКА ТРЕНАЖЕРА НА ПРЕДМЕТ ПОВРЕЖДЕНИЯ ДЕТАЛЕЙ

НЕ ИСПОЛЬЗУЙТЕ тренажер, если он поврежден или имеет сломанные или изношенные детали. Используйте только те запасные части, которые поставляются заводом-изготовителем оборудования.

РЕГУЛЯРНО ПРОВОДИТЕ ТЕХНИЧЕСКОЕ ОБСЛУЖИВАНИЕ ТРЕНАЖЕРА. Оно является залогом бесперебойной работы оборудования и сохранения гарантийных обязательств. Необходимо проводить регулярный осмотр тренажера. Дефектные детали следует немедленно заменять. Не следует использовать некорректно работающее оборудование до проведения ремонта. Обслуживание и ремонт должны проводиться только лицами, обладающими необходимой квалификацией.

ПРАВИЛА УХОДА И ТЕХНИЧЕСКОГО ОБСЛУЖИВАНИЯ

ЕЖЕДНЕВНОЕ ОБСЛУЖИВАНИЕ

- Рекомендуем Вам ежедневно протирать тренажер влажной тканью с мягким чистящим средством (мыльный раствор), не содержащим этилового или нашатырного спирта.

ЕЖЕНЕДЕЛЬНОЕ ОБСЛУЖИВАНИЕ

- Проверьте горизонтальное положение тренажера. В случае необходимости выровняйте его с помощью регулируемых ножек по уровню пола.
- Протрите детали тренажера: консоль, ручки, направляющие роликов от пыли, грязи и пота.

ЕЖЕМЕСЯЧНОЕ ОБСЛУЖИВАНИЕ

- Проверьте затяжку винтов на всех резьбовых соединениях тренажера.
- Убедитесь в отсутствии люфта после затяжки винтов.
- Пропылесосьте пространство под и вокруг тренажера.
- Удалите грязь из накладок в педалях.
- Убедитесь в отсутствии сколов и трещин на пластиковых декоративных элементах оборудования.
- Проверьте работу регулятора нагрузки во всем диапазоне его значений.
- Проверьте работу дисплея консоли на каждой из программ тренировок. При значительном снижении контрастности изображения на дисплее замените в нем элементы питания.

ЕЖЕКВАРТАЛЬНОЕ ОБСЛУЖИВАНИЕ – ВАЖНО!

- Снимите пластиковые кожухи и смажьте шарнирные соединения рычагов педалей и

поручней (рекомендуется использовать тефлоновую смазку).

- Снимите круглый защитный кожух. Проверьте состояние и натяжение приводного ремня. В случае необходимости замените ремень или отрегулируйте его натяжение.

- Смажьте ось центральной стойки (для эллиптических тренажеров).

- Смажьте ось шатунного узла (для эллиптических тренажеров).

- Проверьте ось шкива на предмет люфта.

- Проверьте крепление маховика.

- Оцените состояние подшипников на оси шкива и маховика на предмет вытекшей смазки и их люфта относительно посадочного места.

Условия гарантии и сервисного обслуживания указаны в Гарантийном талоне.

Убедитесь, что Вы ознакомились с содержанием Гарантийного талона.

Не выбрасывайте гарантийный талон.

УКАЗАНИЯ ПО УТИЛИЗАЦИИ

ИНФОРМАЦИЯ ДЛЯ ПОЛЬЗОВАТЕЛЯ

Данный тренажер не относится к бытовым отходам. Пожалуйста, не выбрасывайте оборудование либо элементы питания вместе с бытовыми отходами, для утилизации использованных элементов питания пользуйтесь действующими в Вашей стране системами возврата и сбора для утилизации.

Надлежащий раздельный сбор разобранных приборов, которые впоследствии отправятся на переработку, утилизацию или экологичное захоронение, способствует предотвращению возможных негативных воздействий на окружающую среду и здоровье человека, а также позволяет повторно использовать материалы, из которых изготовлено устройство. За незаконную утилизацию устройства пользователь может быть привлечен к



административной ответственности, предусмотренной действующим законодательством.

НАЗНАЧЕНИЕ ТРЕНАЖЕРА - Тренажер предназначен для домашнего и полупрофессионального использования.

Рис. 1

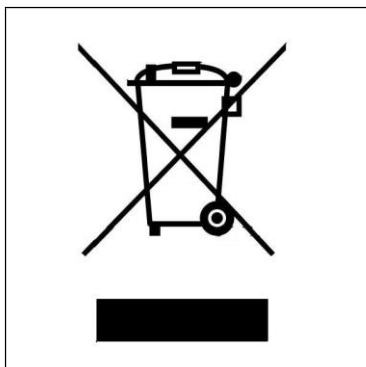


Рис. 2

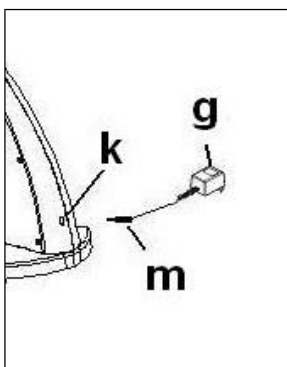


Рис. 3

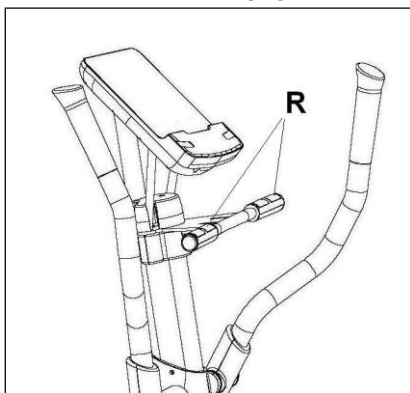


Рис. 4

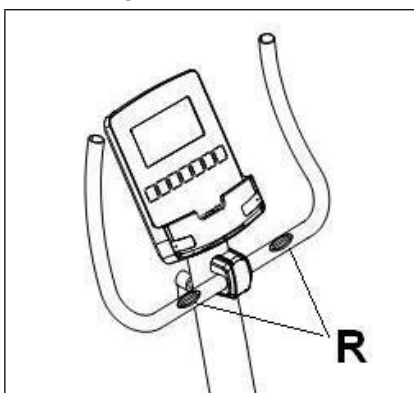
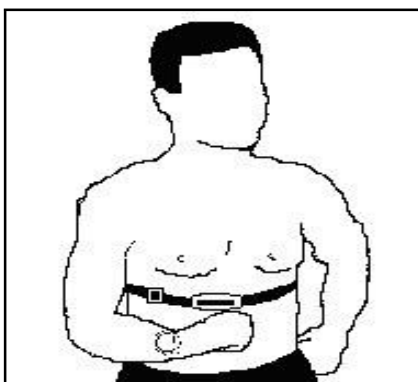


Рис. 5



Рис. 6



STARTING (ЗАПУСК)

Чтобы включить монитор, сначала подключите адаптер, поставляемый с тренажером, в сетевую розетку (220 В - 240 В), а штекер адаптера - в розетку тренажера. (Рис. 2)

Экран автоматически включит программу "U0" (Пользователь 0), как только начнете выполнять упражнения. Выберите пользователя между U0-U4 при помощи клавиш UP▲/DOWN▼, а затем нажмите ENTER (ВВЕСТИ).

Затем появятся символы мужчины/женщины, выберите с помощью клавиш UP▲/DOWN▼ и нажмите ENTER (ВВЕСТИ) для подтверждения. Затем появится пункт Age (Возраст), выберите, используя клавиши UP▲/DOWN▼ (от 10 до 100) и нажмите ENTER (ВВЕСТИ) для подтверждения. Теперь у вас будет спрошен ваш рост, выберите с помощью клавиш UP▲/DOWN▼ (от 90 до 210 см) и нажмите ENTER (ВВЕСТИ) для подтверждения. Появится Weight (Вес), выберите с помощью клавиш UP▲/DOWN▼ (от 10 до 150 кг) и нажмите ENTER (ВВЕСТИ) для подтверждения.

Если в какой-то момент во время выполнения упражнения нажать кнопку START/STOP (ПУСК/СТОП), то все функции тренажера будут остановлены. Повторное нажатие кнопки START/STOP (ПУСК/СТОП) перезагрузит тренажер.

Монитор автоматически отключится, если тренажер простаивает более 4 минут.

Важная информация! Положите электронные компоненты в специальные контейнеры, рис. 1.

ФУНКЦИИ МОНИТОРА

Этот электронный блок имеет 5 функциональных клавиш: START/STOP (ПУСК/СТОП); RESET (СБРОС), ENTER (ВВЕСТИ);

UP▲; DOWN▼. В центре экрана будет одновременно отображаться выбранный программный уровень. Имеется пять окон, которые указывают SPEED/RPM (СКОРОСТЬ/ЧИСЛО ОБОРОТОВ); TIME (ВРЕМЯ); DISTANCE (РАССТОЯНИЕ); WATTS/CALORIES (ВАТТЫ/КАЛОРИИ) и PULSE RATE (ЧАСТОТА ПУЛЬСА).

Этот монитор также имеет 1 ручную программу, 12 предустановленных программ уровня напряжения усилий; 1 программу, определяемую пользователем и

4 программы контроля частоты сердечных сокращений; 1 фитнес-тест; 1-ваттную программу и 1 случайную программу.

При остановленном или работающем мониторе окна SPEED/RPM (СКОРОСТЬ/ОБОРОТЫ) и WATT/CAL (ВАТТ/КАЛОРИИ) каждые 5 секунд дают поочередное отображение.

ИЗМЕНЕНИЕ С КИЛОМЕТРОВ НА МИЛИ

При тренажере, отсоединенном от сети, нажмите и удерживайте клавиши STOP и ENTER и вставьте адаптер питания. Нажимать клавишу MODE (РЕЖИМ), пока на дисплее не появится слово F09, используйте клавиши UP ▲ and DOWN ▼

▼ между (METRIC / Km. -- ENGLISH / Millas). После выбора опции нажмите кнопку MODE (РЕЖИМ) для подтверждения. Отсоедините и снова подсоедините тренажер для продолжения работы.

ПЕРЕХОД ИЗ ОДНОГО РЕЖИМА РАБОТЫ В ДРУГОЙ

После выбора пользователя различные программы начнут мигать. Этот монитор позволяет работать в 7 различных режимах:

Manual (Ручной), Program (Программный), Fitness (Фитнес), Personal (Персональный), Watt (Ватт), Pulse (Пульс - HRC) и Random (Случайный выбор). Для перехода из одного режима в другой нажмите кнопку START/STOP (ПУСК/СТОП), чтобы остановить монитор, затем нажмите кнопку RESET (СБРОС) и с помощью кнопок UP▲/DOWN▼ выберите нужный режим.

Нажатие клавиши QUICKSTART (БЫСТРЫЙ ПУСК) начнется непосредственно в ручном режиме.

MANUAL FUNCTION (ФУНКЦИЯ РУЧНОЙ УСТАНОВКИ УРОВНЕЙ НАГРУЗКИ)

Воспользуйтесь клавишами UP▲/DOWN▼ для выбора ручной функции и нажмите ENTER (ВВЕСТИ). Нажмите клавишу START/STOP (ПУСК/СТОП) для начала тренировки и используйте клавиши UP▲/DOWN▼ для увеличения или уменьшения уровня нагрузки. Есть 24 уровня нагрузки. Если нажмете кнопку START/STOP (ПУСК/СТОП), находясь на начальном экране, упражнение начнется непосредственно в ручном режиме.

Программирование ограничения по времени.

Если после выбора ручного режима нажать клавишу ENTER (ВВЕСТИ), окно времени начнет мигать. Нажатием клавиш UP▲/DOWN▼ вы можете

запрограммировать время выполнения упражнения (от 5 до 99 минут). Выберите время и нажмите START/STOP (ПУСК/СТОП), чтобы начать упражнение. Время начнет отсчитываться до тех пор, пока не достигнет нуля, и монитор издаст несколько звуковых сигналов, указывающих на то, что Вы достигли запрограммированного значения.

Программирование ограничения расстояния.

Если после выбора ручного режима нажать клавишу ENTER (ВВЕСТИ) дважды, то начнет мигать окно расстояния. Нажатием клавиш UP▲/DOWN▼ вы можете запрограммировать расстояние для своего упражнения (от 1 до 99 км). Выберите расстояние и нажмите START/STOP (ПУСК/СТОП), чтобы начать упражнение. Расстояние начнет отсчитываться, пока не достигнет нуля, и монитор издаст несколько звуковых сигналов, указывающих на то, что Вы достигли запрограммированного значения.

Программирование лимита калорий.

Если после выбора ручного режима нажать кнопку ENTER (ВВЕСТИ) три раза, начнет мигать окно калорий. Нажатием клавиш UP▲/DOWN▼ Вы можете запрограммировать калории для упражнения (от 10 до 990 кал.). Выберите калории и нажмите START/STOP (ПУСК/СТОП), чтобы начать упражнение. Калории начнут отсчитываться, пока не достигнут нуля, и монитор издаст несколько звуковых сигналов, указывающих на то, что Вы достигли запрограммированного значения.

ФУНКЦИЯ PROGRAM (ПРЕДУСТАНОВЛЕННЫЕ ПРОГРАММЫ ТРЕНИРОВОК)

Воспользуйтесь кнопками UP▲/DOWN▼ для выбора функции PROGRAM (ПРОГРАММА) и нажмите ENTER (ВВЕСТИ). Нажмите клавиши UP▲/DOWN▼ для выбора желаемой программной графика (1-12) и затем нажмите клавишу ENTER (ВВЕСТИ). Нажмите START/STOP (ПУСК/СТОП), чтобы начать упражнение. Продолжительность программной графика составляет 16 минут, разделенных на 16-минутные этапы.

Чтобы запрограммировать время, расстояние и/или калории, выполните следующую процедуру: после выбора программы и перед нажатием клавиши START/STOP (ПУСК/СТОП) нажмите клавишу ENTER (ВВЕСТИ) для программирования времени с помощью клавиш UP▲/DOWN▼. В этом случае время будет разделено на шестнадцать этапов. Нажмите клавишу ENTER (ВВЕСТИ), чтобы запрограммировать расстояние.

Нажмите ENTER (ВВЕСТИ) еще раз, чтобы запрограммировать калории. Нажмите START/STOP (ПУСК/СТОП), чтобы начать упражнение.

Вы можете изменять уровень нагрузки во время выполнения упражнения, нажимая клавиши UP▲/DOWN▼.

ИСПЫТАНИЕ НА ФИЗИЧЕСКУЮ ФОРМУ (ФИТНЕС)

Воспользуйтесь клавишами UP▲/DOWN▼ для выбора функции FITNESS (ФИТНЕС) и нажмите ENTER (ВВЕСТИ). Нажмите START/STOP (ПУСК/СТОП), чтобы начать упражнение.

Пользователь должен проехать максимально возможное расстояние за 8 минут.

По истечении этого времени электронное устройство вычислит разницу, и на экране отобразится ваш фитнес-статус: «F1, F2,..., F5, F6»; где «F1» — наилучший (фитнес

"Отлично"), а "F6" - наихудший (фитнес "Очень плохой").

ПРОГРАММА УРОВНЯ МОЩНОСТИ ВАТТ

Нажмите клавиши UP▲/DOWN▼ для выбора функции WATT (ВАТТ) и нажмите ENTER (ВВЕСТИ). Нажатием клавиш UP▲/DOWN▼ Вы можете запрограммировать ватты, производимые во время упражнения (от 50 до 280 ватт). Выберите ватты и нажмите ENTER (ВВЕСТИ), чтобы запрограммировать время. Нажмите ENTER (ВВЕСТИ) еще раз, чтобы запрограммировать расстояние. Нажмите клавишу ENTER (ВВЕСТИ) последний раз, чтобы запрограммировать калории. Нажмите START/STOP (ПУСК/СТОП), чтобы начать упражнение.

Уровень нагрузки при выполнении упражнения саморегулируется в зависимости от выбранной скорости и количества ватт.

СОЗДАНИЕ СОБСТВЕННОЙ ПРОГРАММЫ ТРЕНИРОВКИ

Воспользуйтесь клавишами UP▲/DOWN▼ для выбора функции PERSONAL (ПЕРСОНАЛЬН.) и нажмите ENTER (ВВЕСТИ). Первый столбец уровня упражнений начнет мигать слева от центральной области дисплея.

Выберите необходимый уровень для этого первого этапа с помощью клавиш UP ▲/DOWN ▼ и затем нажмите ENTER (ВВЕСТИ). Повторите эту процедуру для программирования всех шестнадцати этапов пользовательской программы. Нажмите START/STOP (ПУСК/СТОП), чтобы начать упражнение.

Чтобы запрограммировать время, расстояние и/или калории, выполните следующую процедуру: После определения программы пользователя и перед нажатием кнопки START/STOP (ПУСК/СТОП) нажмите и удерживайте кнопку ENTER (ВВЕСТИ) в течение 4 секунд, пока не начнет мигать функция времени. Для выбора времени нажмите клавиши UP ▲/DOWN ▼. Нажмите клавишу ENTER (ВВЕСТИ), чтобы запрограммировать расстояние. Нажмите ENTER (ВВЕСТИ) еще раз, чтобы запрограммировать калории. Нажмите START/STOP (ПУСК/СТОП), чтобы начать упражнение.

ПУЛЬСОЗАВИСИМЫЕ ПРОГРАММЫ

Воспользуйтесь клавишами UP ▲/DOWN ▼ для выбора функции H.R.C. и нажмите ENTER (ВВЕСТИ). Воспользуйтесь клавишами UP ▲/DOWN ▼ для выбора нужной опции (55%, 75%, 90% или Tag) и нажмите клавишу ENTER (ВВЕСТИ). Первые три представляют собой процентное соотношение к максимальному пульсу (220- возраст), а четвертый используется для ручного задания целевого пульса. Если Вы выберете Tag, то воспользуйтесь клавишами UP ▲/DOWN ▼ для выбора желаемого сердечного пульса, а затем нажмите ENTER (ВВЕСТИ). Нажмите START/STOP (ПУСК/СТОП), чтобы начать упражнение. Уровень нагрузки будет регулироваться автоматически в соответствии с выбранным значением сердечного пульса. Если частота пульса ниже заданного значения, то настройка нагрузки будет увеличиваться на один уровень каждые 30 секунд до тех пор, пока не достигнет максимального значения 24. Если частота пульса превышает заданное значение, монитор будет издавать предупреждающие звуковые сигналы и каждые 15 секунд снижать на один уровень настройки нагрузки до тех пор, пока она не достигнет минимального значения 1.

Если частота пульса остается выше заданного значения более 30 секунд, монитор издаст звуковой сигнал и остановится, чтобы защитить пользователя.

Чтобы запрограммировать время, расстояние и/или калории, выполните следующую процедуру: После выбора программы сердечного пульса и перед нажатием клавиши START/STOP (ПУСК/СТОП) нажмите клавишу ENTER (ВВЕСТИ), чтобы запрограммировать ограничение по времени с помощью клавиш UP ▲/DOWN ▼. Нажмите ENTER (ВВЕСТИ) еще раз, чтобы запрограммировать расстояние.

Нажмите клавишу ENTER (ВВЕСТИ) последний раз, чтобы запрограммировать калории. Нажмите START/STOP (ПУСК/СТОП), чтобы начать упражнение.

При использовании этих программ руки должны быть расположены на датчиках пульса (R).

ФУНКЦИЯ RANDOM (СЛУЧАЙНЫМ ОБРАЗОМ)

Воспользуйтесь клавишами UP▲/DOWN▼ для выбора функции RANDOM (СЛУЧАЙНЫМ ОБРАЗОМ) и нажмите ENTER (ВВЕСТИ).

Вы увидите профиль программы random (случайным образом). Нажмите START/STOP (ПУСК/СТОП), чтобы начать упражнение.

Продолжительность программного графика составляет 16 минут, разделенных на 16-минутные этапы.

Чтобы запрограммировать время, расстояние и/или калории, выполните следующую процедуру: После выбора программы и перед нажатием клавиши START/STOP (ПУСК/СТОП) нажмите клавишу ENTER (ВВЕСТИ) для программирования времени с помощью клавиш UP▲/DOWN▼. В этом случае время будет разделено на шестнадцать этапов. Нажмите клавишу ENTER (ВВЕСТИ), чтобы запрограммировать расстояние. Нажмите ENTER (ВВЕСТИ) еще раз, чтобы запрограммировать калории. Нажмите START/STOP (ПУСК/СТОП), чтобы начать упражнение.

Вы можете изменять уровень нагрузки во время выполнения упражнения, нажимая клавиши UP▲/DOWN▼.

ИНСТРУКЦИЯ ПО ИЗМЕРЕНИЮ ПУЛЬСА НА РУЧНОМ ЗАХВАТЕ - ПРИМЕНЕНИЕ

Ручной захват для ПУЛЬСА

В данной модели частота пульса измеряется путем размещения обеих рук на датчиках (R), расположенных на руле, как показано на рис. 3.

Когда обе руки находятся на датчиках, на правой стороне экрана начинает мигать символ сердца, обозначенный как PULSE (ПУЛЬС), и через несколько секунд на экране появляется показание пульса.

Если обе руки расположены неправильно, как показано на рис. 3, то функция измерения пульса не будет работать.

Если на экране появляется буква "P" или не мигает символ сердца, убедитесь, что обе руки правильно расположены на датчиках.

ТЕЛЕМЕТРИЧЕСКАЯ ЧАСТОТА ПУЛЬСА

Монитор оборудован для приема сигналов от телеметрической системы измерения пульса.

Система состоит из приемника (D) и передатчика (грудная полоса не входит в комплект) Рис.6.

При одновременном использовании телеметрическая система определения пульса имеет приоритет над системой определения пульса от ручных захватов.

(См. руководство по телеметрической частоте пульса).

РАБОТА iOS (совместимость с iPhone, iPad и iPod Touch)

Этот монитор имеет встроенный модуль Bluetooth 4.0.

Скачайте Pafers App из App Store (Проверьте совместимые приложения на веб-сайте ВН: www.bhfitness.com). Включите Bluetooth в настройках на iOS-устройстве.

Откройте приложение Pafers и запустите его. При запросе приложения выберите соответствующий модуль ВН из списка, отображаемого на Android-устройстве, для сопряжения.

ОПЕРАЦИОННАЯ СИСТЕМА ANDROID (устройства, совместимые с Android)

Этот монитор имеет встроенный модуль Bluetooth 4.0.

Скачайте Pafers App из Google Play (Проверьте совместимые приложения на веб-сайте ВН: www.bhfitness.com).

Включите Bluetooth в настройках на устройстве Android. Откройте приложение Pafers и запустите его. При запросе приложения выберите соответствующий модуль ВН из списка, отображаемого на Android-устройстве, для сопряжения.

Смотрите совместимые приложения в Интернете:

www.bhfitness.com

Получите бесплатный код активации ВН по Kinomap:
<http://colectivos.bhonlinestore.com/bh-by-kinomap/>

РУКОВОДСТВО ПО УСТРАНЕНИЮ НЕПОЛАДОК

Проблема: Дисплей включается, но работает только функция "Time" (Время).

Решение:

а.- Убедитесь, что соединительный кабель подключен.

Проблема: Сегменты отображения показаний функции не видны или появляются сообщения об ошибках для конкретной функции.

Решение:

а.- Отсоедините его от сети 220 В на 15 секунд, а затем снова подсоедините.

б.- Если вышеприведенные шаги не помогут, то замените электронный монитор.

Трансформатор

Проблема: Монитор не включается.

Решение:

а.- Проверьте сетевое подключение 220 В б.- Проверьте выходное подключение из трансформатора к тренажеру.

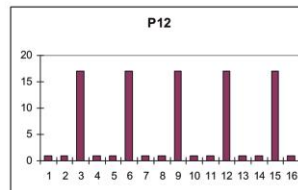
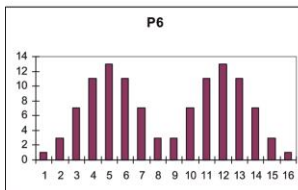
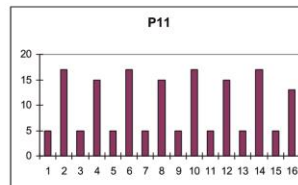
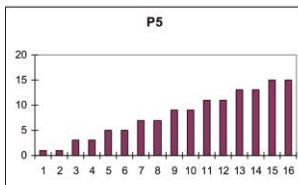
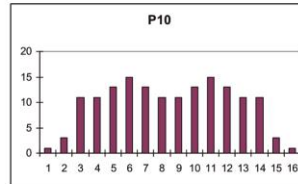
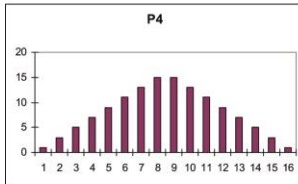
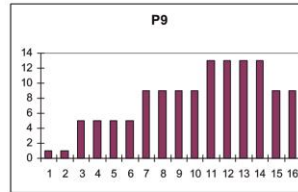
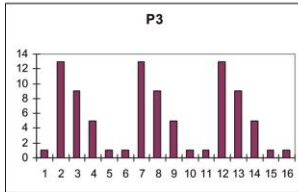
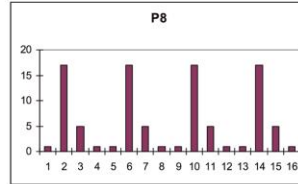
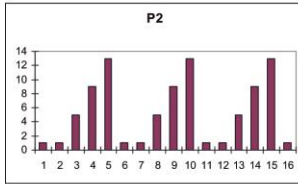
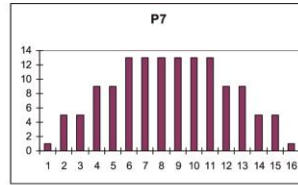
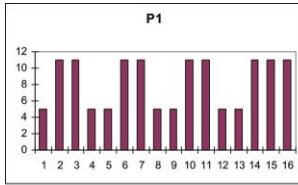
с.- Проверьте кабельные соединения для главной опоры.

Не оставляйте электронный монитор под прямыми солнечными лучами, так как это может повредить жидкокристаллический дисплей. Точно так же не подвергайте его воздействию воды и ударов.

Непрерывно обращайтесь в службу технической поддержки, если у вас возникли вопросы, позвонив в отдел обслуживания покупателей (см. последнюю страницу в руководстве).

ВН ОСТАВЛЯЕТ ЗА СОБОЙ ПРАВО ИЗМЕНЯТЬ СПЕЦИФИКАЦИИ СВОЕЙ ПРОДУКЦИИ БЕЗ ПРЕДВАРИТЕЛЬНОГО УВЕДОМЛЕНИЯ.

(RU) ПРОФИЛИ ПРОГРАММ

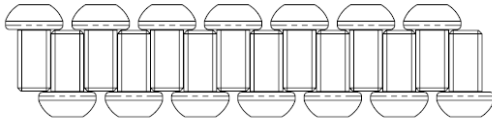
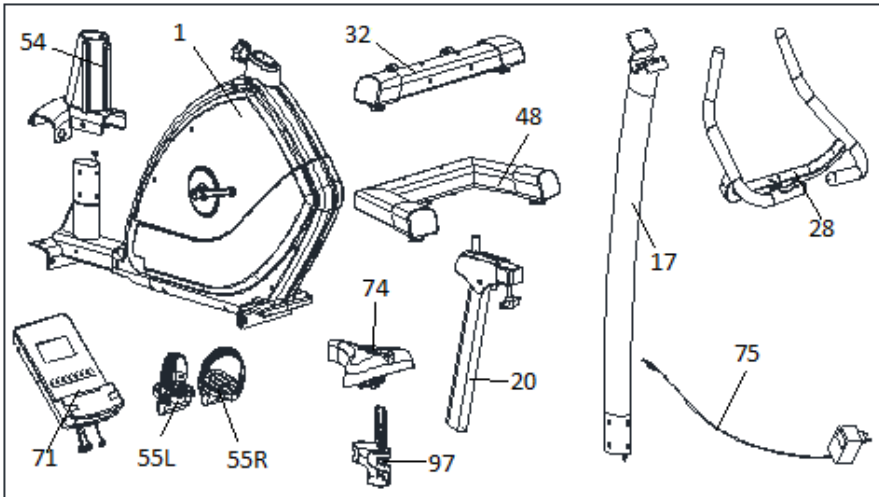


В СВЯЗИ С НАШЕЙ ПРОГРАММОЙ НЕПРЕРЫВНОГО СОВЕРШЕНСТВОВАНИЯ ПРОДУКЦИИ ТЕХНИЧЕСКИЕ ХАРАКТЕРИСТИКИ МОГУТ БЫТЬ ИЗМЕНЕНЫ БЕЗ ПРЕДВАРИТЕЛЬНОГО УВЕДОМЛЕНИЯ.



Инструкции по сборке и эксплуатации

Рис. 1



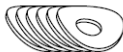
62 M8X15 14 u



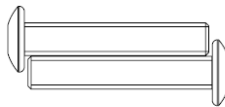
63 D 8.3XD16 10 u



64 D4X15 2u



65 D8.3XD16 6u



66 M8X45 2u



67 D8x1,5 2u

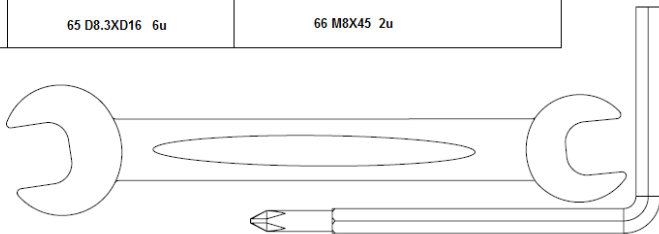


Рис. 2

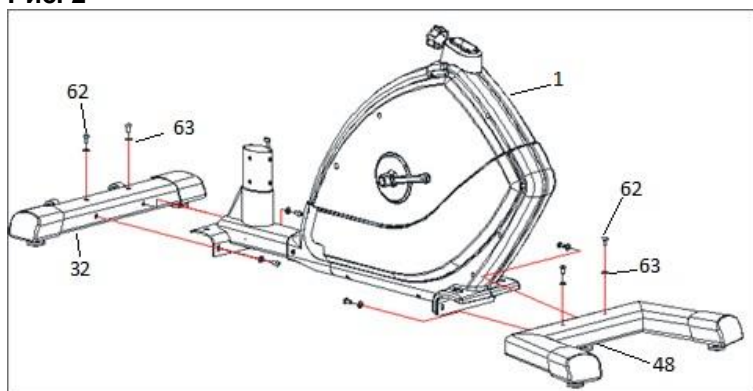


Рис. 3

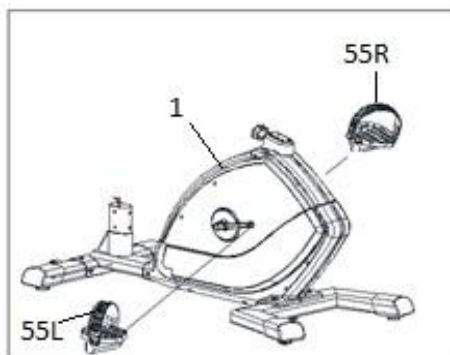


Рис. 4

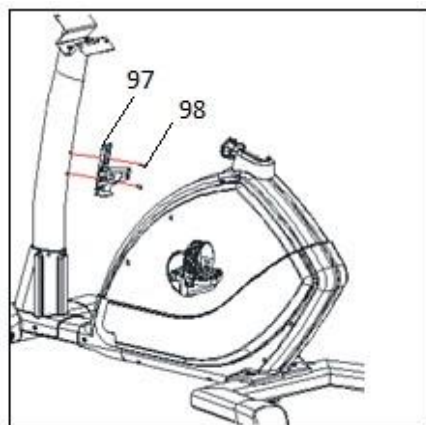


Рис. 5

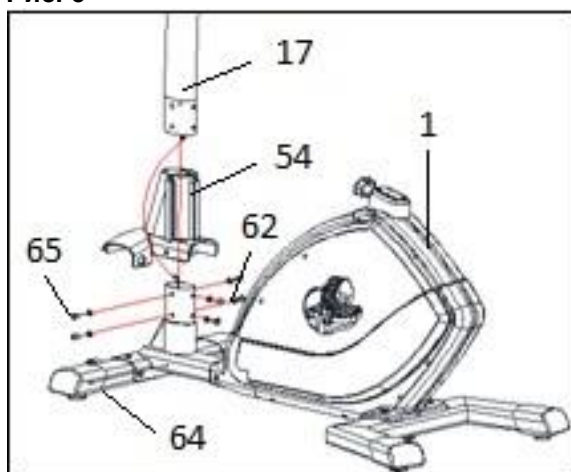


Рис. 6

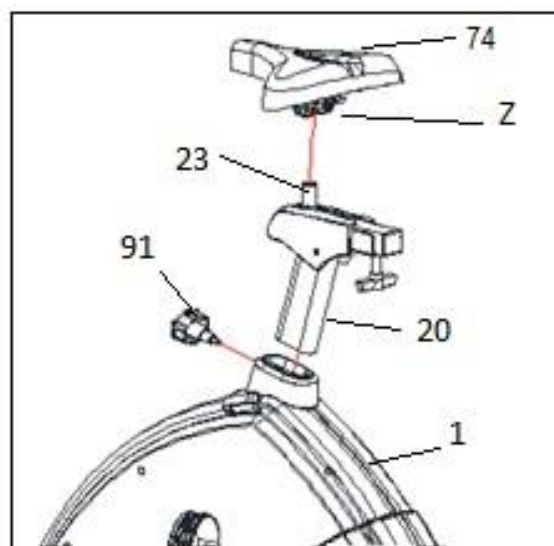


Рис. 7

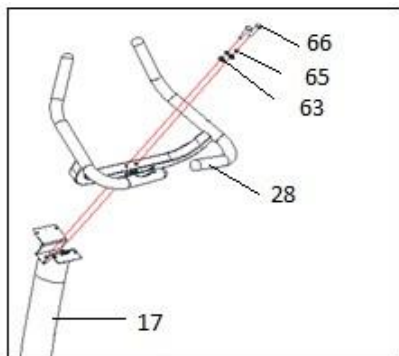


Рис. 8

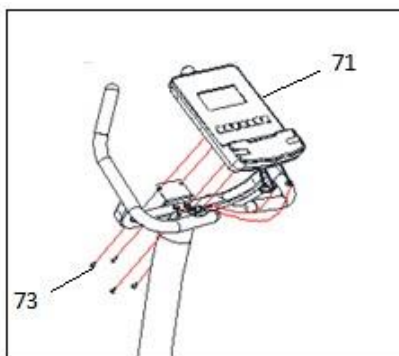


Рис. 9

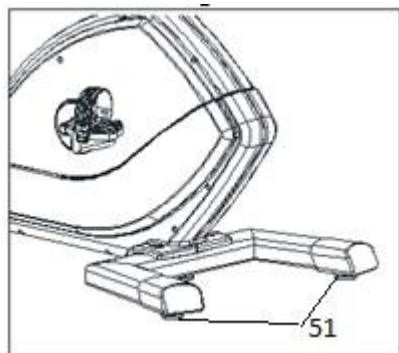


Рис. 10

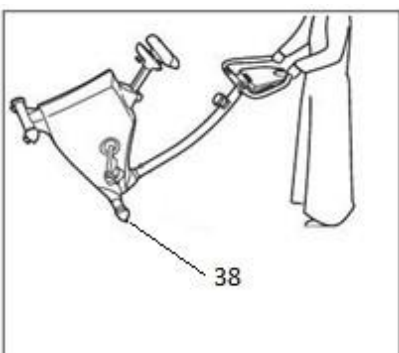
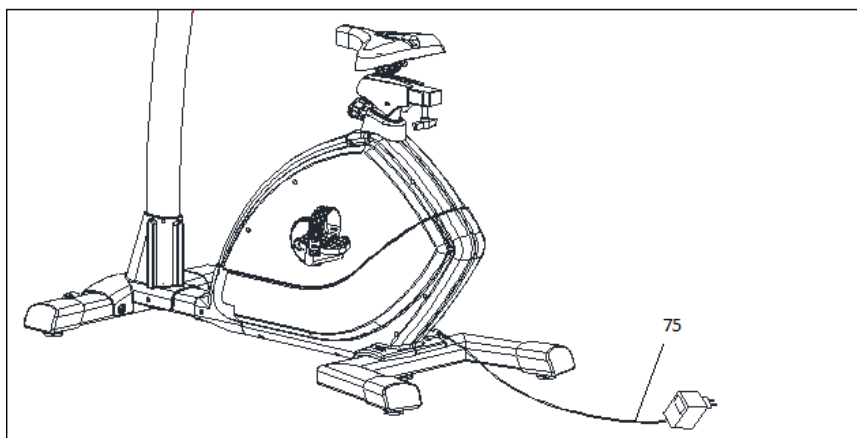


Рис. 11



ВАЖНЫЕ СОВЕТЫ ПО БЕЗОПАСНОСТИ

МЕРЫ ПРЕДОСТОРОЖНОСТИ

Этот велотренажер был спроектирован и сконструирован так, чтобы обеспечить максимальную безопасность. Тем не менее, при использовании тренажерного оборудования необходимо принимать определенные меры предосторожности. Перед сборкой и использованием велотренажера прочтите все руководство. Также необходимо соблюдать следующие меры предосторожности:

1 Никогда не подпускайте детей близко к этому оборудованию. НЕ оставляйте их без присмотра в комнате, где хранится велотренажер.

2 Одновременно им может пользоваться только один человек.

3 Если вы испытываете головокружение, тошноту, боли в груди или другие симптомы при использовании этого тренажера, **ОСТАНОВИТЕ** упражнение.

НЕМЕДЛЕННО ОБРАТИТЕСЬ К МЕДИЦИНСКОМУ РАБОТНИКУ

4 Используйте прибор на ровной твердой поверхности. **ЗАПРЕЩАЕТСЯ** использовать данный велотренажер на открытом воздухе или рядом с водой.

5 Держите руки подальше от движущихся частей.

6 Используйте подходящую одежду и обувь. Убедитесь, что все шнурки/шнуровки правильно завязаны. Не используйте мешковатую одежду, которая может застрять в подвижных частях тренажера. При использовании тренажера всегда надевайте кроссовки или кеды.

7 Этот прибор разрешается использовать только для целей, описанных в данном руководстве. НЕ используйте аксессуары, не рекомендованные производителем.

8 Не ставьте острые предметы рядом с тренажером.

9 Люди с ограниченными возможностями не должны использовать тренажер без помощи квалифицированного специалиста или врача.

10 Перед использованием тренажера сделайте разогревающие упражнения на растяжку.

11 Не используйте велотренажер, если он не работает правильно.

Внимание: Проконсультируйтесь с врачом перед началом использования этого велотренажера. Этот совет особенно важен для людей старше 35 лет или страдающих проблемами со здоровьем. Перед тем, как выполнять упражнения с использованием данного оборудования, прочитайте все инструкции.

Сохраните данную инструкцию для дальнейшего использования.

ОСНОВНЫЕ УКАЗАНИЯ

Внимательно ознакомьтесь с инструкциями, содержащимися в этом руководстве. Оно предоставляет важную информацию о сборке, безопасности и эксплуатации тренажера.

Данное устройство прошло испытания и соответствует стандарту EN957 по классу H.V., подходит для полупрофессионального использования. Максимальный вес пользователя 130 кг.

Родители и/или лица, ответственные за детей, всегда должны учитывать их любознательный характер и то, как это часто может приводить к опасным ситуациям и поведению, приводящему к несчастным случаям. Ни при каких обстоятельствах этот тренажер не должен использоваться в качестве игрушки.

Владелец несет ответственность за то, чтобы все, кто использует тренажер, были должным образом проинформированы о необходимых мерах предосторожности.

ИНСТРУКЦИИ ПО СБОРКЕ

Выньте тренажер из коробки и убедитесь, что на нем есть все детали:
Для сборки этого тренажера рекомендуется помощь второго человека.

Основной корпус; (17) Шток руля; (32) Стабилизирующий брус с колесами; (48) Стабилизирующий брус с регулирующими блоками; (71) Монитор с рулем (28); (54) Крышка стойки с седлом; (74) Седло; (20) Стойка с седлом; (55L) Левая педаль; (55R) Правая педаль; (75) Сетевой трансформатор; Мешок с винтами, содержащий: (62) Шестигранные винты M8x15; (63) Плоские шайбы M8; Автоматические винты Philips Ø4x15; Изогнутая шайба Ø8; (66) Шестигранные винты M8x45; (67) Пружинная шайба Ø8; Шестигранный ключ; Обычный гаечный ключ; Наклонный ключ.

УСТАНОВКА СТАБИЛИЗИРУЮЩИХ ОПОР

Поставьте основной корпус на пол, как показано на рис. 2. Возьмитесь за переднюю стабилизирующую опору, оснащенный колесами (32).

Снимите болты (62) и их шайбы (63) и установите на место болты (62)

с плоскими шайбами (63). Надежно затяните.

Возьмите задний стабилизатор с регулируемыми ножками (48) и установите его на заднюю стойку тренажера, вставьте болты (62) с плоскими шайбами и гайками, надежно затяните. Рис. 2

ПОДСОЕДИНЕНИЕ ПЕДАЛЕЙ

Инструкции по монтажу педалей должны соответствовать букве, неправильный монтаж может привести к повреждению резьбы винта либо на педали, либо на шатуне. Правая и левая относятся к положению, которое принимает пользователь, сидя на седле для выполнения упражнений.

Правая педаль (55R), обозначенная буквой (R), прикручивается к правому шатуну, также обозначенному буквой (R), в направлении по часовой стрелке. Надежно затяните, рис. 3.

Левая педаль (44L), обозначенная буквой (L), прикручивается к левому шатуну, также обозначенному буквой (L), в направлении против часовой стрелки. Надежно затяните, рис. 3.

УСТАНОВКА ШТОКА РУЛЯ

Вставьте шток руля (17) на другой шток (54) и на выступ на главном корпусе, чтобы не защемить кабели. Соедините кабели от штока руля (17) и главного корпуса (1).

Установите болты (62) с изогнутыми шайбами (65), как показано на рис. 4, выровняйте шток руля и затяните вручную.

Установите болты (64), как показано на рис. 4, и затяните их вручную.

УСТАНОВКА ДЕРЖАТЕЛЯ БУТЫЛКИ

Отпустите винты (98) на руле (17), установите держатель бутылки (97) и закрепите его с помощью ранее снятых винтов.

ИНСТРУКЦИИ ДЛЯ УСТАНОВКИ СЕДЛА

Затем возьмите горизонтальную трубу для седла (23) и прикрепите седло (74) к ней, рис. 6, затяните гайки (Z).

ВЕРТИКАЛЬНОЕ РЕГУЛИРОВАНИЕ

Для того, чтобы поднять или опустить стойку седла, сначала немного отпустите рукоятку управления (91) на стойке седла, повернув ее в

направлении против часовой стрелки, потяните рукоятку управления назад и, не отпуская ее, передвиньте стойку с седлом вверх или вниз, рис. 6. Когда она будет на нужной высоте, отпустите рукоятку, и она зафиксируется в отверстии на стойке с седлом. Затяните, повернув рукоятку управления (91) по направлению к часовой стрелке.

ГОРИЗОНТАЛЬНОЕ РЕГУЛИРОВАНИЕ

Для регулировки горизонтального положения седла ослабьте рукоятку управления на горизонтальном стержне седла и переместите седло вместе со стержнем в нужное положение, затем надежно затяните рукоятку управления, рис. 6.

НАКЛОН СЕДЛА

Седло можно наклонить назад или вперед. Ослабьте гайку (Z), показанную на рис. 6, расположенную под седлом, наклоните седло в нужное положение и затем надежно затяните гайку.

Не регулируйте наклон седла в то время, когда сидите на нем.

УСТАНОВКА МОНИТОРА

Прикрепите руль (28) на кронштейн трубы стойки, затем надежно закрепите ручку, используя шестигранный винт (66), плоскую шайбу (65) и пружинную шайбу (63).

Подведите монитор (71) к штоку руля (17), рис. 8, соедините две клеммы, выходящие из штока руля (17) и монитора (71), рис. 8.

Установите монитор (71) на шток руля (13), как показано на рис. 8, чтобы не зацепить ни один из кабелей. Установите болты (73), убедившись, что руль правильно выровнен по оси, надежно затяните все болты на штоке руля, включая болты у основания, которые были левой рукой затянуты в точке 4.

ВЫРАВНИВАНИЕ

После того, как тренажер будет установлен в окончательное положение, убедитесь в том, что он находится на уровне пола и горизонтально. Этого можно добиться путем привинчивания регулируемой ножки (51) выше или ниже, см. рис. 9.

ПЕРЕМЕЩЕНИЕ И ХРАНЕНИЕ

Тренажер оснащен колесами (38) для облегчения перемещения. Два колеса в передней части тренажера облегчают установку тренажера в любом выбранном положении, как показано на рис. 10.

Храните его в сухом месте, желательно не подверженном изменению температуры.

ПОДКЛЮЧЕНИЕ К ЭЛЕКТРИЧЕСКОЙ СЕТИ

Вставьте штепсель (m) на трансформаторе в соединительное отверстие на основном корпусе (1) (нижняя часть, задняя часть тренажера), а затем вставьте шнур питания трансформатора в розетку сети 230 В (рис. 11).

Неприменно обращайтесь в службу технической поддержки, если у вас возникли вопросы, позвонив в отдел обслуживания покупателей (см. последнюю страницу в руководстве).

ВН ОСТАВЛЯЕТ ЗА СОБОЙ ПРАВО ИЗМЕНЯТЬ СПЕЦИФИКАЦИИ СВОЕЙ ПРОДУКЦИИ БЕЗ ПРЕДВАРИТЕЛЬНОГО УВЕДОМЛЕНИЯ.

Список комплектующих частей Укажите код детали и количество

Например: H862002 1

№	Наименование	Код
2	Накрывающий колпачок	H862002
3	Крышка цепи левая	H862i003
4	Крышка цепи правая	H862i004
5	Передняя малая крышка цепи - левая	H862005
6	Передняя малая крышка цепи - правая	H862006
18	Консольн. кабель - рама №1	0190156
21	T-образная рукоятка	H862021
23	Сколльз. пластина, свар. седла	H862023
24	Крышка пластины седла tube/38*38*17	H862024
27	Крышка для скольж. седла	H862027
29	Руль с погружением	H862029
30	Комплект пульс. руки	H862030
33	Колпачок стабилизатора	H862033
34	Регулировочная подушка переднего стабилизатора	H862034
43	Осевая сварка шатуна	H862043
50	Колпачок стабилизатора	H862050
51	Регулировочная подушка заднего стабилизатора	H862051
54	крышка трубы стойки	H862054
55	Комплект педалей (левая и правая)	H862055
71	M10D BT4.0	0190477
74	седло (SB-19VQ-Gel)	H862074
75	Адаптер 6 В 0,5А	0190174

78	декоративная крышка трубы стойки с седлом	H862078
79	Двигатель MD3 (против часовой стрелки)	0190168
83	колпачок 3-шт. станд. шатуна	H862083
84	Фланцевый винт M8*25	H862084
85	Левый шатун	H862085
86	SlipD20	H862086
87	Подшипник 6004	H862087
88	Лента J6(450)	H862088
90	Правый шатун	H862090
91	Быстро освобождаемая рукоятка	H720091A
92	Натяжение двигателя	H862092
93	Датчик числа оборотов	0190159
94	Кабель рама-двигатель №3	0190157
95	Провод питания	H862095
96	Втулка трубы стойки с седлом	H862096
97	Держатель бутылки	H862097
G01	Передний стабилизатор в сборе	H862G01
G02	Внутренний магнитный маховик в сборе	H862G02
G03	Натяжной шкив в сборе	H862G03



Русский язык	Настоящим компания <i>Exercycle S.L</i> заявляет, что данное изделие соответствует основным требованиям и другим соответствующим положениям Директив 2005/32/ЕС, 2011/65/ЕС, 2014/30/ЕС и 2014/35/ЕС.
--------------	---

BH FITNESS SPAIN

EXERCYCLE,S.L.
 (Manufacturer
) P.O.BOX
 195
 01080 VITORIA (SPAIN)
 Тел.: +34 945 29 02 58
 Факс: +34 945 29 00 49
 e-mail:
 sat@bhfitness.com
 www.bhfitness.com

POST-VENTA

Tel: +34 945 292 012 /
 902 170 258
 Факс: +34 945 56 05 27
 e-mail: sat@bhfitness.com

BH FITNESS NORTH AMERICA

20155 Ellipse
 Foothill
 Ranch CA
 92610
 Tel: + 1 949 206 0330
 Toll free: +1 866 325 2339
 Факс: +1 949 206 0013
 e-mail:
 fitness@bhnorthamerica.com
 www.bhnorthamerica.com

BH FITNESS ASIA

No.139, Jhongshan
 Rd. Daya Township
 Taichung 428, Taiwan.
 R.O.C. Тел.: +886 4
 25609200
 Факс: +886 4 25609280
 e-mail: info@bhasia.com.tw

BH FITNESS PORTUGAL

MAQUINASPORT,
 APARELHOS DE
 DESPORTO, S.A.
 Rua do Metalúrgico
 465 Zona Industrial
 Giesteira
 3750-325 Águeda
 (PORTUGAL)
 Тел.: +351 234 729 510
 Факс: +351 234 729 519
 e-mail: info@bhfitness.pt

BH SERVICE

PORTUGAL Tel.: +351
 707 22 55 24
 Факс: +351 234 729 519
 e-mail: info@bhfitness.pt

BH FITNESS MEXICO

BH Exercycle de México S.A.
 de CV
 Eje 132 / 136
 Zona Industrial, 2A
 Secc. 78395 San Luis
 Potosí S:L:P:
 MÉXICO
 Тел.: +52 (444) 824 00 29
 Факс: +52 (444) 824 00 31
 www.bhlatam.com.mx

BH FITNESS CHINA

BH China Co., Ltd.
 Block A, NO.68, Branch
 Lane 455, Lane 822,
 Zhen Nan RD., Li Zi Yuan,
 Putuo, Shanghai 200331,
 P.R.C. Tel: +86-021-5284
 6694
 Fax:+86-021-5284 6814
 e-mail: info@i-bh.cn

BH FITNESS UK

Unit 12 Arlington Court
 Newcastle Staffs
 ST5 6SS
 UK 0844 3353988
 International
 00441782634703

AFTER SALES - UK

e-mail: service@bh-uk.co.uk

BH Germany GmbH

Altendorfer Str. 526
 45355 Essen
 Tel: +49 201 450910-0
 e-mail:
 info@bhgermany.com
 Kostenfreie
 Telefonnummer: 0800
 0996655
 Ersatzteile:
 www.bhfitness.com

BH FITNESS FRANCE

SAV FRANCE
 Tel : +33 0810 000 301
 Fax : +33 0810 000 290
 savfrance@bhfitness.com

В СВЯЗИ С НАШЕЙ ПРОГРАММОЙ НЕПРЕРЫВНОГО СОВЕРШЕНСТВОВАНИЯ ПРОДУКЦИИ ТЕХНИЧЕСКИЕ ХАРАКТЕРИСТИКИ МОГУТ БЫТЬ ИЗМЕНЕНЫ БЕЗ ПРЕДВАРИТЕЛЬНОГО УВЕДОМЛЕНИЯ.

ТЕХНИЧЕСКИЕ СПЕЦИФИКАЦИИ

Максимальный вес пользователя	130 кг
Размеры д*ш*в	130*62*156 см
Система нагружения	Магнитная
Уровней нагрузки	24
Предустановленные программы	12 (из них 4 пульсозависимые)
Вес маховика	14 кг
Посадка	Горизонтальная и вертикальная
Питание консоли	сеть 220 в
Вес тренажера	53 кг

Дата изготовления указана на упаковке тренажера.

Оборудование сертифицировано в соответствии с Техническим Регламентом Таможенного Союза.

*Производитель оставляет за собой право вносить изменения в конструкцию тренажера, не ухудшающие значительно его основные технические характеристики. Все актуальные изменения в конструкции либо технических спецификациях изделия отражены на официальном сайте поставщика оборудования ООО «ФИТАТЛОН»:

www.fitathlon.ru

Последнюю версию Руководства пользователя можно найти на сайте поставщика ООО «ФИТАТЛОН»: www.fitathlon.ru

Импортер и уполномоченная изготовителем организация: ООО «Фитатлон», 115230, Россия, г. Москва, Каширское шоссе, дом 13Б, 5 этаж, комната №31 в помещении №1

Данный товар реализуется в соответствии с требованиями законодательства Российской Федерации. Для подтверждения даты покупки товара при гарантийном случае или предъявлении иных предусмотренных законом требований, убедительно просим вас сохранять сопроводительные документы (чек, квитанцию, иные документы, подтверждающие дату и место покупки).

ВНИМАНИЕ!

ТРЕНАЖЕР ПРЕДНАЗНАЧЕН ДЛЯ ДОМАШНЕГО ИСПОЛЬЗОВАНИЯ!

